

TECHNISCHE DATEN • Technical Data • Dati tecnici • Caractéristiques Techniques**Breite (Einbaumaß Korpus)** 750 mmwidth (fitting measure body)
larghezza
largeur (dimension du corps de l'appareil)**Türrahmenhöhe** 390 / 570 mmheight doorframe • altezza antina •
hauteur du cadre de porte**Türformen** geradedoor
versione antina
forme de la porteflat
diritta
droit**Breite** 805 mm

width • larghezza • largeur

Tiefe 516 mm

depth • profondità • profondeur

Höhe 1125-1325 / 1339-1539 mm

height • altezza • hauteur

Gewicht 132 / 156 kg

weight • peso • poids

Nennwärmeleistung lt. EN 10 kWnominal heat output according to EN
resa nominale secondo norme EN
puissance de chauffage selon EN**Rauchrohrabgang** Ø 180 mmflue pipe outlet • diametro uscita fumi •
sortie de tuyau de fumées**Abgasmassenstrom** 8 g/s

flue gas mass flow • flusso fumi • flux massique de gaz d'échappement

Abgastemperatur 313 °C

flue gas temperature • temperatura fumi • température de gaz d'échappement

Mindestförderdruck 12 Paminimum feed pressure • depressione min. necessaria • pression de
transport minimum**Umluftquerschnitt ohne / mit Nachheizfläche** 700 / 1300 cm²throughput with / without heat exchanger • sezione di canalizzazione
dell'aria calda convettiva con / senza rivestimento ad accumulo • section
de la canalisation de l'air chaud avec / sans surface de restitution de chaleur**Dämmschichtdicken Promasil 950 KS (Boden / Seite / hinten /
Decke*)** 60 / 120 / 120 mminsulation thickness Promasil 950 KS (floor / sides / rear / ceiling*) •
spessore isolante Promasil 950 KS - silicato di calcio (inferiore / laterale /
posteriore / superiore*) • épaisseurs d'isolant Promasil 950 KS (sol / côté
/ arrière / en haut*)**Geschlossene Anlage möglich** ja • yes • sì • ouiclosed construction possible • installazione ermetica possibile • installa-
tion hermétique possible**Keramische Züge möglich** ja • yes • sì • ouiconnection to ceramic flue heat exchangers possible • possibilità di con-
vogliamento in scambiatore ceramico / refrattario • circulation d'air chaud
dans canalisation céramique possible**Schiebetür** • sliding door • apertura a scomparsa • porte coulissante* laut landesüblicher Installationsnormen • specification concerning fire prevention and thermal insulation •
in ottemperanza con le normative locali vigenti • selon les normes d'installation régionales en vigueur

390

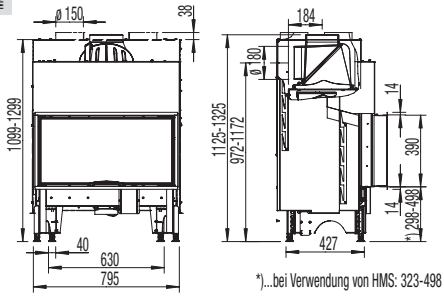
570

gerade
flat / diritta / droit

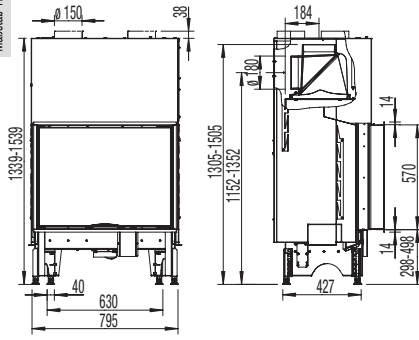
390

570

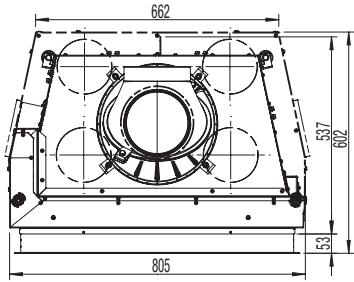
Maßstab 1:40



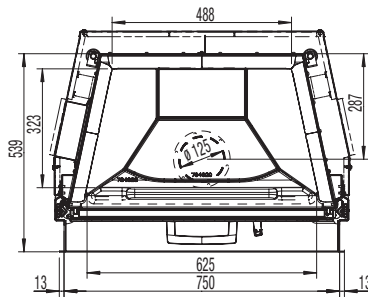
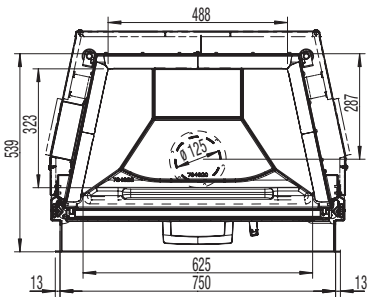
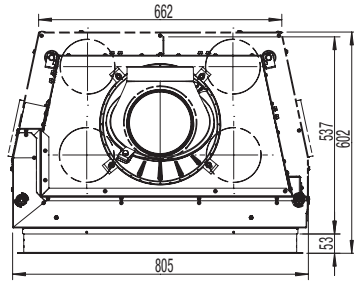
Maßstab 1:40



Maßstab 1:20



Maßstab 1:20



gerade
flatt / dritta / droitt