

Brennzelle Varia 2Rh H₂O-4S

hochschiebbar

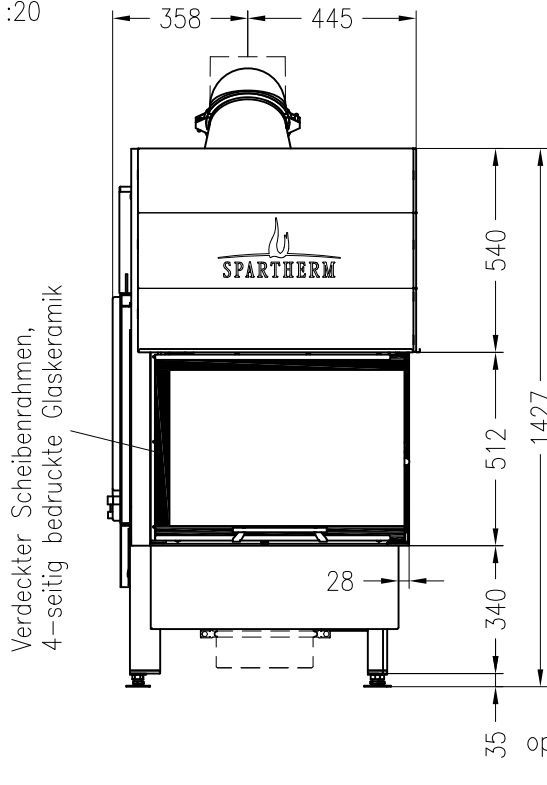


Linear 4S

Stand: 11/2010

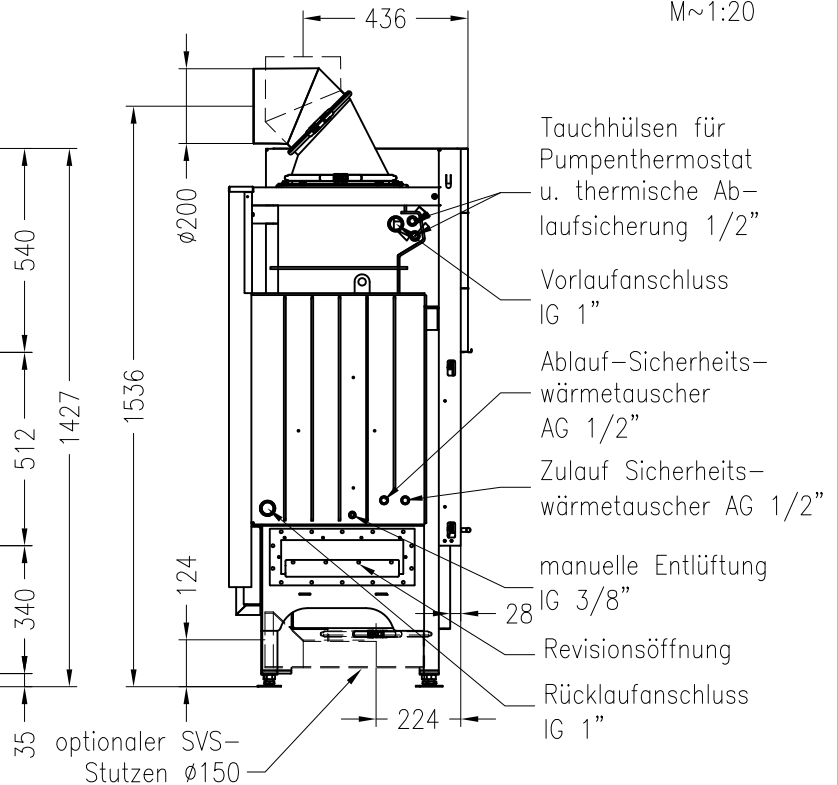
Vorderansicht

M~1:20



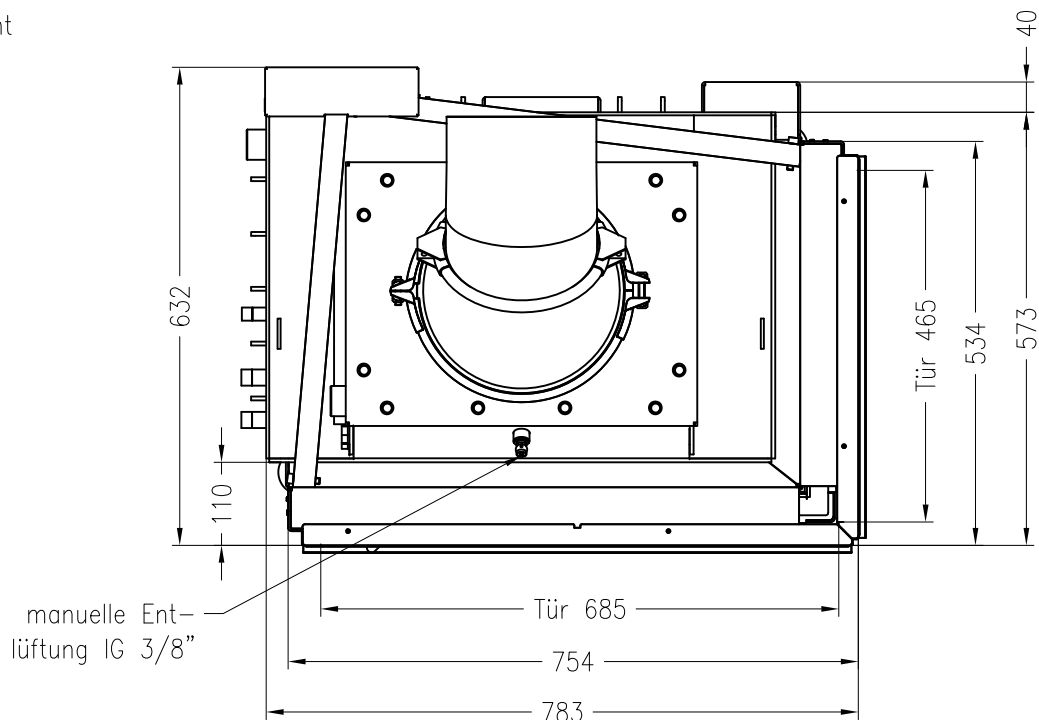
Seitenansicht

M~1:20



Draufsicht

M~1:10



Alle Abbildungen und Zeichnungen sind urheberrechtlich geschützt.
Verwertung oder Veröffentlichung, auch einzelner Details, nur mit unserer Genehmigung.
Technische Änderungen und Irrtümer vorbehalten.