

Brennzelle Varia 1Vh H₂O XXL-4S 2014

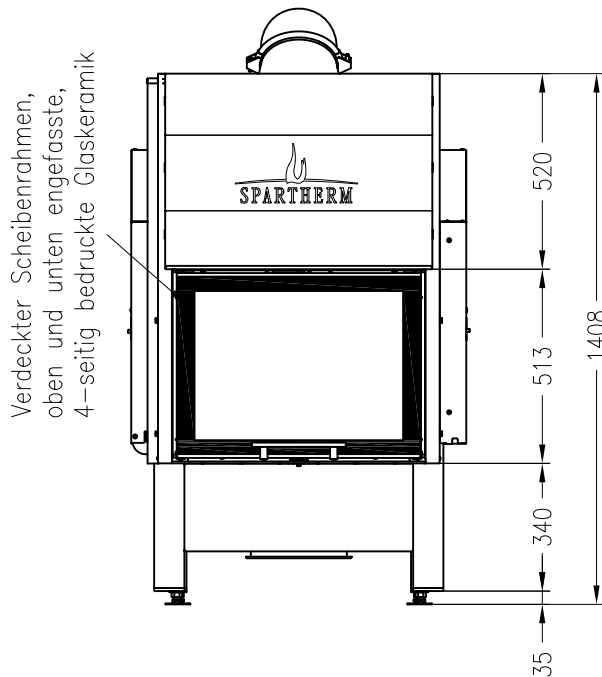
hochschiebbar



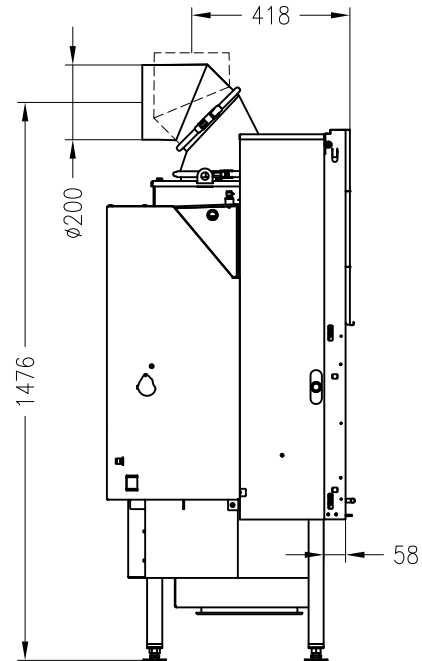
Linear 4S

Stand: 12/2013

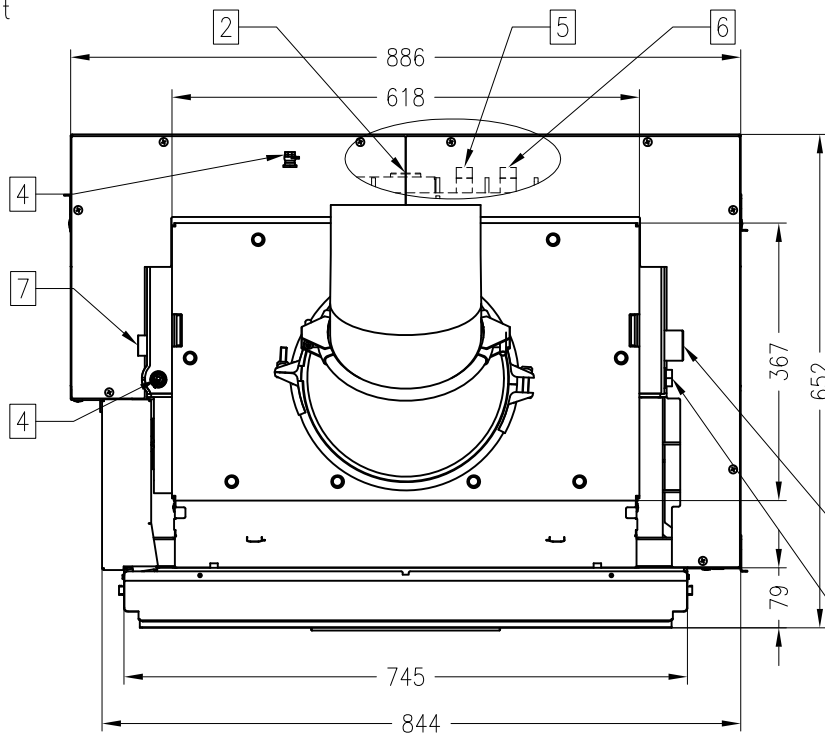
Vorderansicht
M~1:20



Seitenansicht
M~1:20



Draufsicht
M~1:10



- | | |
|---|--|
| 1 | 2xAnschlüsse 1/2" mit Tauchhülsen für Pumpenthermostat und thermischer Ablaufsicherung |
| 2 | Rücklaufanschluss IG 1" |
| 3 | Vorlaufanschluss IG 1" |
| 4 | Entlüftungsmöglichkeit |
| 5 | Zulauf Sicherheitswärmetauscher 1/2" AG |
| 6 | Ablauf Sicherheitswärmetauscher 1/2" AG |
| 7 | 1/2" IG für Sicherheitsventil |

Alle Abbildungen und Zeichnungen sind urheberrechtlich geschützt.
Verwertung oder Veröffentlichung, auch einzelner Details, nur mit unserer Genehmigung.
Technische Änderungen und Irrtümer vorbehalten.