

Brennzelle Varia A-FDh H₂O-4S

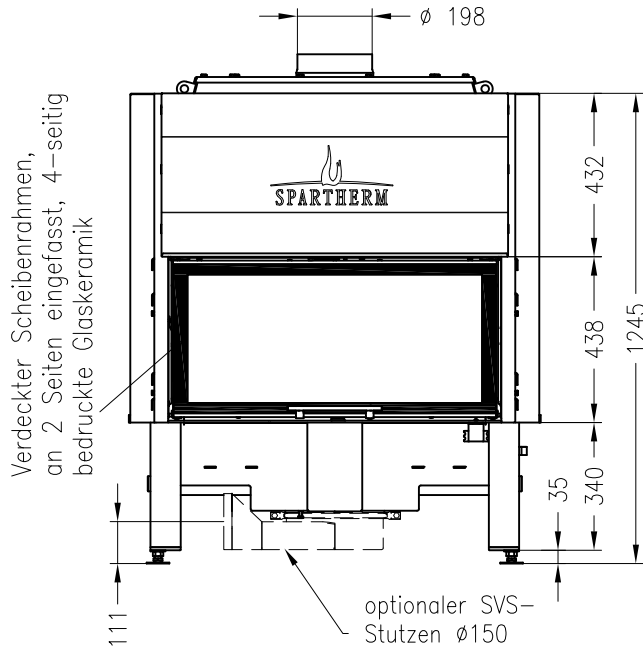
hochschiebbar



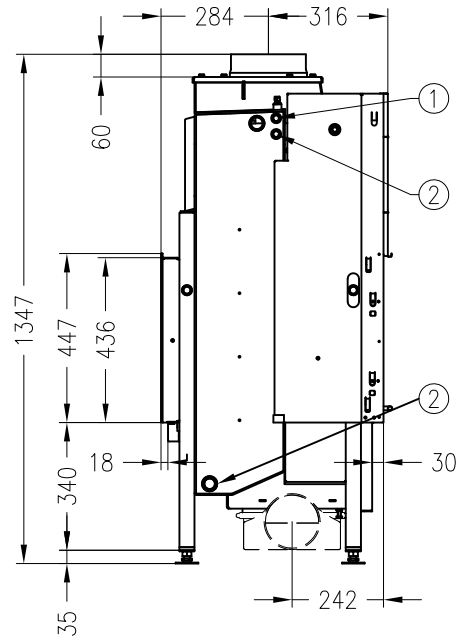
Linear 4S

Stand: 02/2012

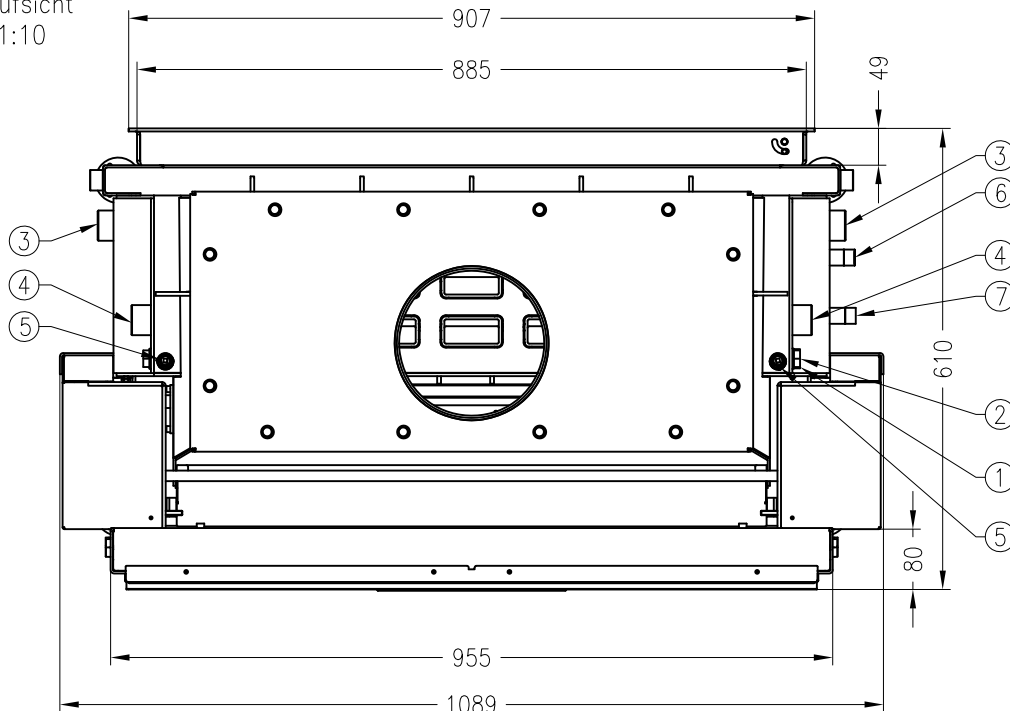
Vorderansicht
M~1:20



Seitenansicht
M~1:20



Draufsicht
M~1:10



Legende:

- ① - Temperaturfühler für thermische Ablaufsicherung
- ② - Temperaturfühler für Thermostatschalter
- ③ - Rücklauf
- ④ - Vorlauf
- ⑤ - Entlüftung
- ⑥ - Zulauf thermischer Sicherheitswärmetauscher
- ⑦ - Ablauf thermischer Sicherheitswärmetauscher

Alle Abbildungen und Zeichnungen sind urheberrechtlich geschützt.
Verwertung oder Veröffentlichung, auch einzelner Details, nur mit unserer Genehmigung.
Technische Änderungen und Irrtümer vorbehalten.